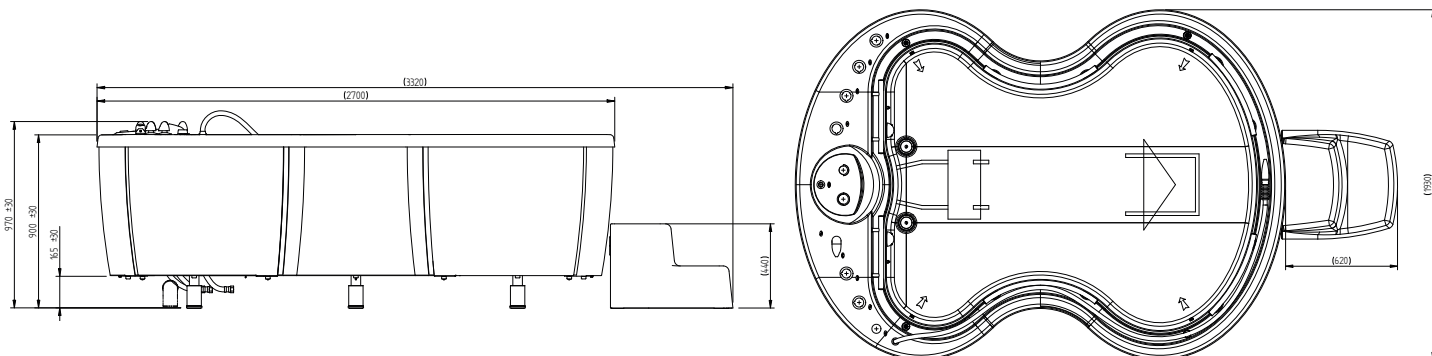


# HUBBARD



**aquaviva®**





Max./užitočný objem vane	1235 / 700 l
Čas naplnenia/vyprázdenia	9 / 4 min
Napájanie	3x400 V / 50 Hz
Príkon	2400 VA
Hmotnosť	220 kg
Rozmery (d x š x v) v mm	2700 x 1930 x 980
Max. tlak čerpadla	0,48 MPa
Max. prietok čerpadla	233 l/min

#### Základné vybavenie:

- hydromasážna hadica s reguláciou výkonu
- prisávanie vzduchu do hydromasážnych trysiek a hadice s reguláciou
- sprcha pre hygienickú očistu integrovaná v masážnej hadici
- schodík dvojstupňový

#### Doplňkové vybavenie:

- 12 hydromasážnych trysiek s reguláciou výkonu
- zabudovaná perlička: 140 / 60 trysiek
- chromatoterapia: 32 svetiel, 7 farieb, plynulé cyklovanie farieb, blikanie farieb, pevné nastavenie jednej farby
- pripojenie do recyklácie
- elektromagnetický odstraňovač vodného kameňa
- podpera chrbta
- podpera nôh
- schodík dvojstupňový so zábradlím



Max./useful bath tub capacity	1235 / 700 l
Filling/drainage time	9 / 4 min
Power supply	3x400 V / 50 Hz
Power input	2400 VA
Weight	220 kg
Dimensions (l x w x h) mm	2700 x 1930 x 980
Max. water pump pressure	0.48 MPa
Max. water pump flow	233 l/min

#### Basic equipment:

- massage hose with performance control
- air addition into massage jets and hose with performance control
- sanitary shower integrated in the massage hose
- two-stage steps

#### Optional equipment:

- 12 water massage jets with performance control
- built-in bubble grid: 140 / 60 jets
- chromatherapy: 32 lights, 7 colors
- connection to recycling system
- electromagnetic incrust stopper
- back rest
- leg rest
- two-stage steps with handrail



Макс./полезный объем ванны	1235 / 700 л
Время наполнения/опорожнения	9 / 4 мин
Время наполнения/опорожнения	3x400 В / 50 Гц
Питание	2400 ВА
Вес	220 кг
Размеры /д x ш x в/ в мм	2700 x 1930 x 980
Макс. давление насоса	0,48 МПа
Макс. протекание насоса	233 л/мин

#### Основное оснащение:

- гидромассажный шланг с регулировкой мощности
- подсосывание воздуха в гидромассажные форсунки и в массажный шланг с регулировкой
- душ для очистки встроенный в массажный шланг
- ступень двухступенчатый

#### Дополнительное оснащение:

- 12 гидромассажных форсунок с регулировкой мощности
- встроенная пузырька 140 / 60 форсунок
- хромотерапия: 32 освещений, 7 цветов, плавная цикляция, мигание цветов, настройка одного цвета
- подключение в рециркуляцию
- электромагнит для удаления накипи
- опора для спины
- опора для ног
- ступень двухступенчатый с перилой