

Laguna[®] Plus Bubble

Compact



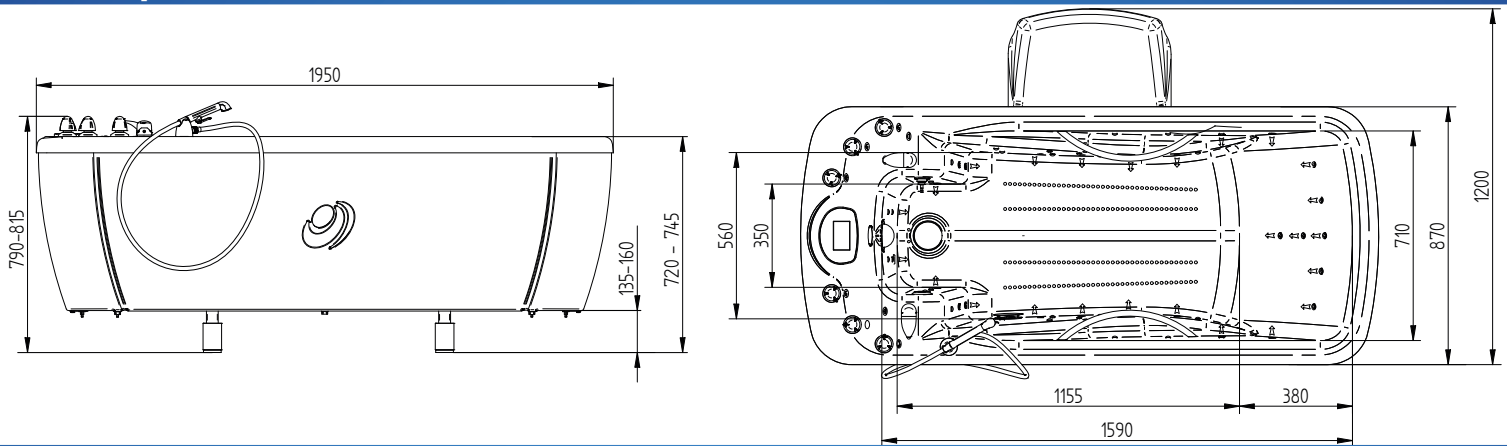
aquaviva[®]



Laguna[®] Plus Bubble

Compact

kombinovaná balneologická vaňa
combined balneological bath tub
комбинированная бальнеологическая ванна



Max./užitečný objem vane	300 / 200 l
Čas naplnenia/vyprázdenia	2,5 / 2,2 min
Napájanie	3x400 V / 50 Hz
Príkon	3950 VA
Hmotnosť	150 kg
Rozmery (d x š x v) v mm	1950 x 870 x 790
Max. tlak čerpadla	0,36 MPa
Max. prietok čerpadla	433 l/min

Základné vybavenie:

- 25 hydromasážnych trysiek
- regulácia výkonu hydromas. trysiek
- prisávanie vzduchu do hydromasážnych trysiek
- zabudovaná perlička: 160 trysiek
- sprcha pre hygienickú očistu
- preplach hydromasážneho okruhu
- výškovo nastaviteľné nohy

Doplňkové vybavenie:

- chromoterapia: 32 svetiel, 7 farieb
- subaqualna masáž
- magnetoterapia
- napúšťanie prídavnej vody (uhličitá, minerálna...)
- pripojenie do recyklácie
- zabudované pripojenie perličkového roštu
- elektromag. odstraňovač vodného kameňa
- ozonátor
- opierka na nohy
- schodíky
- elektronické ovládanie a zobrazovanie
- ochrana čerpadla proti chodu na sucho
- automatické napúšťanie vody (manuálne nastavovanie teploty napúšťanej vody)



Max./useful bath tub capacity	300 / 200 l
Filling/drainage time	2.5 / 2.2 min
Power supply	3x400 V / 50 Hz
Power input	3950 VA
Weight	150 kg
Dimensions (l x w x h) in mm	1950 x 870 x 790
Max. water pump pressure	0.36 MPa
Max. water pump flow	433 l/min

Basic equipment:

- 25 water massage jets
- water jets performance regulation by air addition
- built-in bubble grid: 160 jets
- sanitary shower
- water massage jets rinsing
- height adjustable legs

Optional equipment:

- chromotherapy: 32 lights, 7 colors
- subaqual massage
- magnetotherapy
- additive water filling (mineral, carbonic...)
- connection to recycling system
- built-in bubble grid connection
- electromagnetic incrust stopper
- ozone generator
- leg support
- steps
- electronic controls and display
- water pump dry-running protection
- automatic water filling (manual temperature adjustment)



Макс./полезный объем ванны	300 / 200 л
Время наполнения/опорожнения	2,5 / 2,2 мин
Питание	3x400В / 50 Гц
Мощность	3950 ВА
Вес	150 кг
Размеры /д х ш х в мм	1950 x 870 x 790
Макс. давление насоса	0,36 МПа
Макс. протекание насоса	433 л/мин.

Основное оснащение:

- 25 гидромассажных форсунок
- регуляция мощности гидромассажных форсунок
- подсосывание добавляемого воздуха в гидромассажные форсунок
- встроенная пузырька 160 форсунок
- душ для очистки
- промывка гидромассажной системы
- регулируемые ножки

Дополнительное оснащение:

- хромотерапия: 32 освещений, 7 цветов
- подводный массаж
- магнитотерапия
- выпуск добавочной воды (углекислой, минеральной...)
- подключение в рециркуляцию
- встроенное подключение пузырьковой решетки
- электромагнит для удаления накипи
- озонатор
- опора для ног
- ступени
- электронное управление и дисплей
- Защита насоса против хода без воды
- автоматический выпуск воды (мануальная настройка температуры)


CHIRANA PROGRESS

Chirana Progress, s.r.o.
Vrbovská cesta 17
921 01 Piešťany, Slovakia
tel.: +421 33 79 56 211
e-mail: chirana@chirana-progress.sk
www.chirana-progress.sk

dealer