

# Ocean<sup>®</sup> Forte

automatic



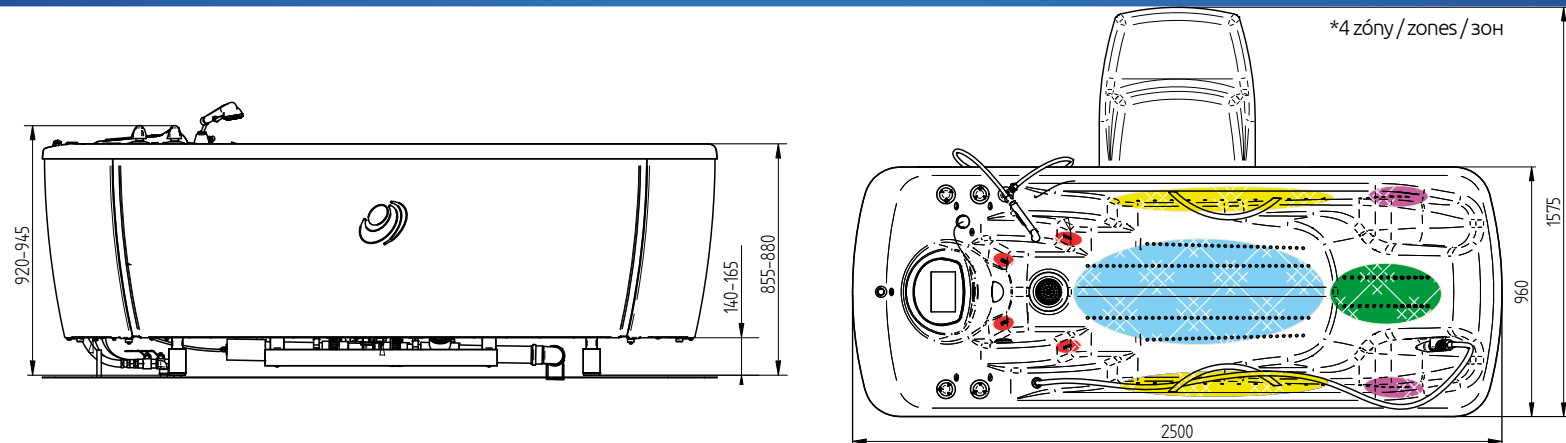
**aquaviva<sup>®</sup>**



# Ocean<sup>®</sup> Forte

## automatic

subaquálna vírivá masáž  
underwater and whirling massage  
подводной и вихревой массаж



Max./užitočný objem vane	450 / 280 l
Čas naplnenia/vypúšťania	3,4 / 2,9 min
Napájanie	3x400 V / 50 Hz
Príkon	3500 VA
Hmotnosť	173 kg
Rozmery (d x š x v) v mm	2500 x 960 x 920
Max. tlak čerpadla	0,36 - 0,48 MPa
Max. prietok čerpadla	433 l/min

#### Základné vybavenie:

- plne automatické napúšťanie vody
- automatické miešanie vody pri napúšťaní
- automatické vypúšťanie, manuálny plach
- 4 zóny, 100 hydromasážnych trysiek, alebo 2 zóny, 80 hydromasážnych trysiek
- subaquálna masáž: hydromasážna hadica s reguláciou tlaku a prísávaním vzduchu
- 28 zabudovaných, neobmedzený počet vl. programov
- ovládanie dotykovým displejom s voľbou jazyka
- sprcha pre hygienickú očistu
- elektromag. odstraňovač vodého kameňa
- ochrana čerpadla proti chodu na sucho
- schodíky

#### Doplnkové vybavenie:

- zabudovaná perlička: 180 trysiek, automatické prísávanie vzduchu
- chromoterapia: 32 svetiel, 7 farieb
- pripojenie do recyklácie
- pulzácia
- ozonátor
- magnetoterapia
- schodíky so zábradlím
- RGB podsvietenie vane a displeja
- hlasová komunikácia
- záznam o prevádzke
- dezinfekcia



Max./useful bath tub capacity	450 / 280 l
Filling/drainage time	3.4 / 2.9 min
Power supply	3x400 V / 50 Hz
Power input	3500 VA
Weight	173 kg
Dimensions (l x w x h) in mm	2500 x 960 x 920
Max. water pump pressure	0.35 MPa
Max. water pump water flow	450 l/min

#### Basic equipment:

- fully automatic water filling
- automatic water mixing during filling
- automatic drainage, manual rinsing
- 4 zones, 100 water massage jets or 2 zones, 80 water massage jets
- underwater massage: massage hose with pressure regulation and air mixture
- 28 built-in, unlimited no. of configurable programs
- touch screen controls with language selection
- electromagnetic incrust stopper
- protection of the pump against dry running
- sanitary shower
- steps

#### Optional equipment:

- built-in bubble grid: 180 jets, automatic air addition
- chromotherapy: 32 lights, 7 colors
- connection to recycling system
- pulsation
- ozone generator
- magnetotherapy
- steps with handrail
- RGB backlit bath tub and display
- voice communication
- log file
- disinfection



Макс./полезный объем	450 / 280 л
Время наполнения/опорожнения	3,4 / 2,9 мин
Питание	3 x 400 В/50 Гц
Номинальная мощность	3500 ВА
Вес	173 кг
Размеры /д x ш x в/ в мм	2500 x 960 x 920
Макс. давление насоса	0,35 МПа
Макс. протекание насоса	450 л/мин.

#### Основное оснащение:

- полностью автоматический выпуск воды
- автоматическое перемешивание воды при заполнении
- автоматический выпуск, механическая промывка
- 4 зон, 100 гидромассажных форсунок или 2 зон, 80 гидромассажных форсунок
- встроенная пузырька: 38 форсунок, автоматическое подсасывание добавляемого воздуха
- гидромассаж: шланг с массажной форсункой с регулировкой количества и добавляемой воздух
- 28 встроенных, неограниченное число пользовательских программ
- сенсорное управление с выбором языка
- защита насоса от работы всухую
- душ для очистки
- электромагнит для удаления накипи
- ступени

#### Дополнительное оснащение:

- встроенная пузырька: 180 форсунок, автоматическое подсасывание добавляемого воздуха
- хромотерапия: 32 освещений, 7 цветов
- подключение в рециркуляцию
- пульсация
- озонатор
- магнитотерапия
- ступени с перилом
- RGB подсветка ванны и дисплея
- голосовая связь
- дезинфекция

  
**CHIRANA PROGRESS**

Chirana Progress, s.r.o.  
Vrbovská cesta 17  
921 01 Piešťany, Slovakia  
tel.: +421 33 79 56 211  
e-mail: chirana@chirana-progress.sk  
www.chirana-progress.sk

dealer