

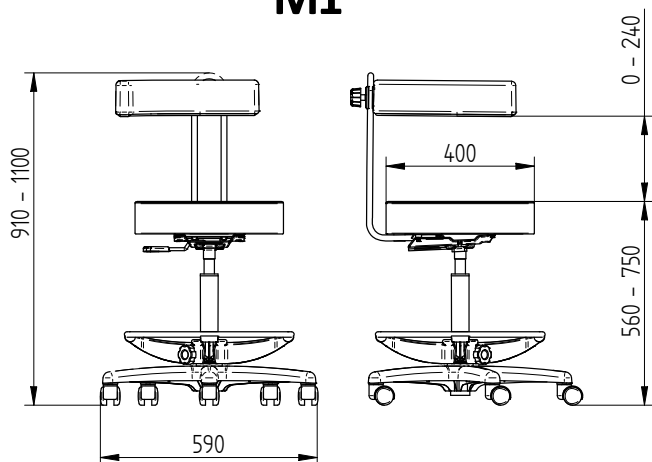
STOLIČKA - CHAIR - Стул



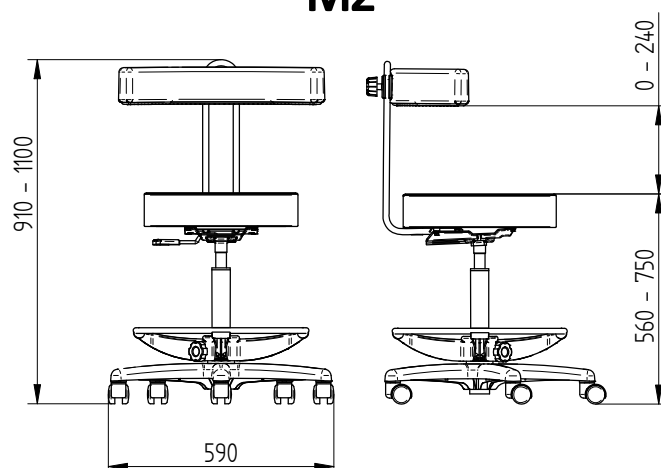
aquaviva®

STOLIČKA - CHAIR - Стул

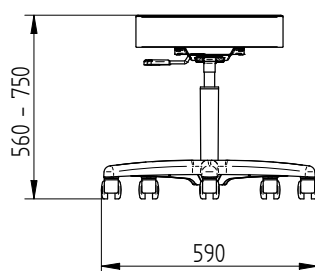
M1



M2



M3



Technické údaje

Zaťaženie v strede sedáka	120 kg
Hmotnosť stoličky M1 a M2	10,5 kg
Hmotnosť stoličky M3	6 kg
Minimálna výška sedáka stoličky	560±5 mm
Zdvih stoličky	190 mm
Výška opory chrbta M1 a M2	0 - 240 mm



Technical parameters

Maximum load of the chair	120 kg
Weight M1, M2	10,5 kg
Weight M3	6 kg
Minimal height of the seat	560±5 mm
Elevation of the seat	190 mm
Back rest height M1, M2	0 - 240 mm



Технические данные

Нагрузка в середине сидения	120 кг
Вес стула M1, M2	10,5 кг
Вес стула M3	6 кг
Высота сидения	560±5 мм
Минимальное движение стула	190 мм
Высота опоры спины M1, M2	0 - 240 мм



Chirana Progress, s.r.o.
 Vrbovská cesta 17
 921 01 Piešťany, Slovakia
 tel.: +421 33 79 56 211
 fax.: +421 33 77 44 435
 e-mail: chirana@chirana-progress.sk
www.chirana-progress.sk

dealer