

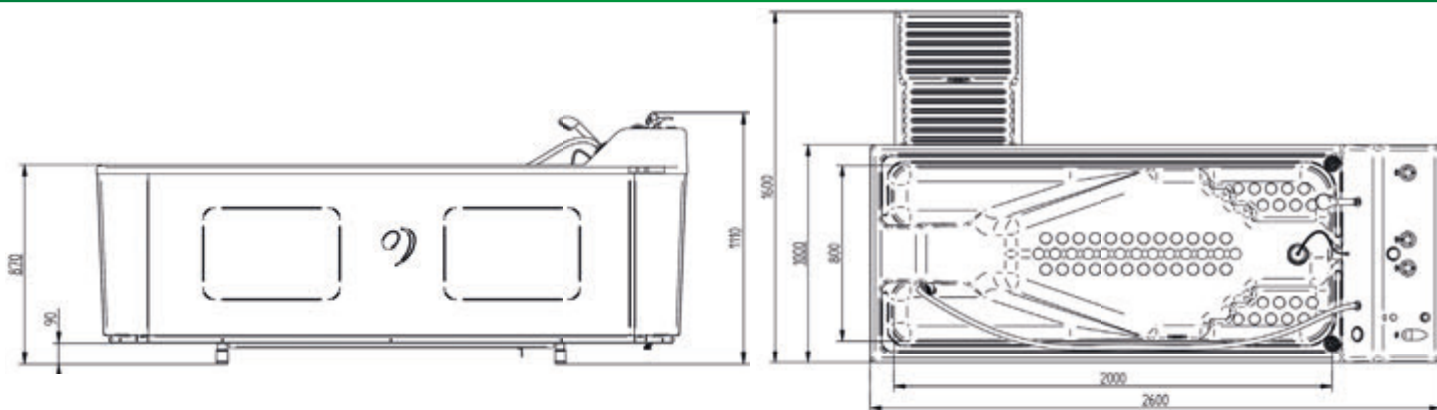
VOD 56



aquaviva®

VOD 56

subaquálna masáž
underwater massage
подводной массаж



Max./užitočný objem vane	550 / 370 l
Čas naplnenia/vyprázdenia	4,3 / 3 min
Napájanie	3x400 V / 50 Hz
Príkion	1800 VA
Hmotnosť	158 kg
Rozmery (d x š x v) v mm	2600 x 1000 x 1110
Max. tlak čerpadla	0,57 MPa
Max. prietok čerpadla	133 l/min

Základné vybavenie:

- hydromasážna hadica s reguláciou tlaku a prisávaním vzduchu

Doplnkové vybavenie:

- zabudovaná perlička: 180 trysiek
- magnetoterapia
- ozonátor
- pripojenie perličkového roštu
- pripojenie do recyklácie
- elektromag. odstraňovač vodného kameňa



Max./useful bath tub capacity	550 / 370 l
Filling/drainage time	4.3 / 3 min
Power supply	3x400 V / 50 Hz
Power input	1800 VA
Weight	158 kg
Dimensions (l x w x h) mm	2600 x 1000 x 1110
Max. water pump pressure	0.57 MPa
Max. water pump flow	133 l/min

Basic equipment:

- massage hose with pressure regulation and air mixture

Optional equipment:

- built-in bubble grid: 180 jets
- magneto therapy
- ozone generator
- bubble grid connection
- connection to recycling system
- electromagnetic incrust stopper



Макс./полезный объем ванны	550 / 370 л
Время наполнения/опорожнения	4,3 / 3 мин
Питание	3x400 В / 50 Гц
Мощность	1800 ВА
Вес	158 кг
Размеры /д x ш x в/ в мм	2600 x 1000 x 1110
Макс. давление насоса	0,57 МПа
Макс. протекание насоса	133 л/мин

Основное оснащение:

- гидромассажный шланг с регулировкой давления и добавляемого воздуха

Дополнительное оснащение:

- встроенная пузырька 180 форсунок
- магнитотерапия
- озонатор
- подключение пузырьковой решетки
- подключение в рециркуляцию
- электромагнит для удаления накипи


CHIRANA PROGRESS

Chirana Progress, s.r.o.
Vrbovská cesta 17
921 01 Piešťany, Slovakia
tel.: +421 33 79 56 211
e-mail: chirana@chirana-progress.sk
www.chirana-progress.sk

dealer